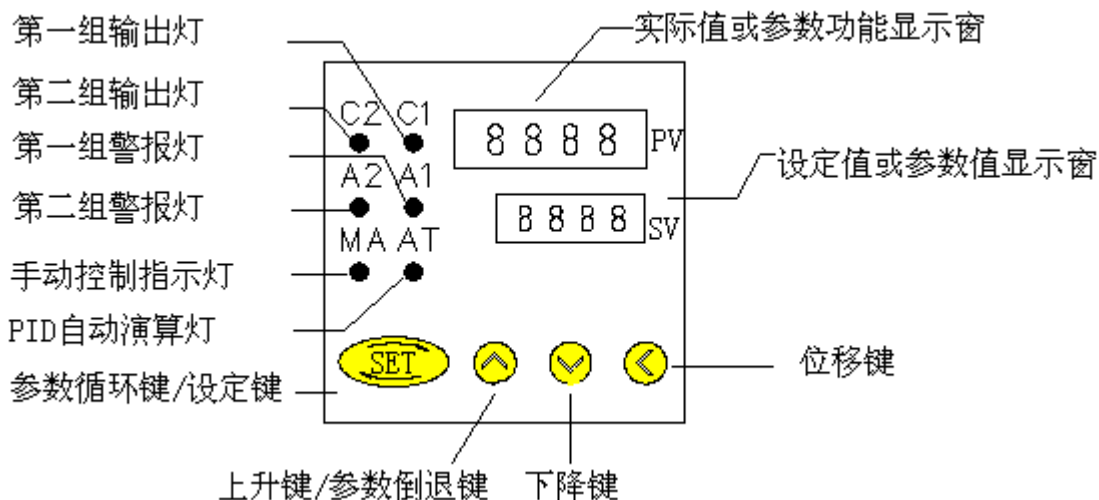


# PID(H961)温度控制器说明书

## 面板按键功能说明



参数循环键/设定值

1. 循环键：每按一次，则显示下一个参数功能。
2. 设定键：任何参数值改变后需按一下才算完成设定。



上升键/参数倒退键

1. 上升键：参数值闪烁中，按此键，则数值往上增加。
2. 参数倒退键：每按一下，参数由后往前显示参数功能。



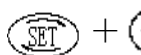
下降键

1. 参数值闪烁中，按此键则数值往下减少。



位移键

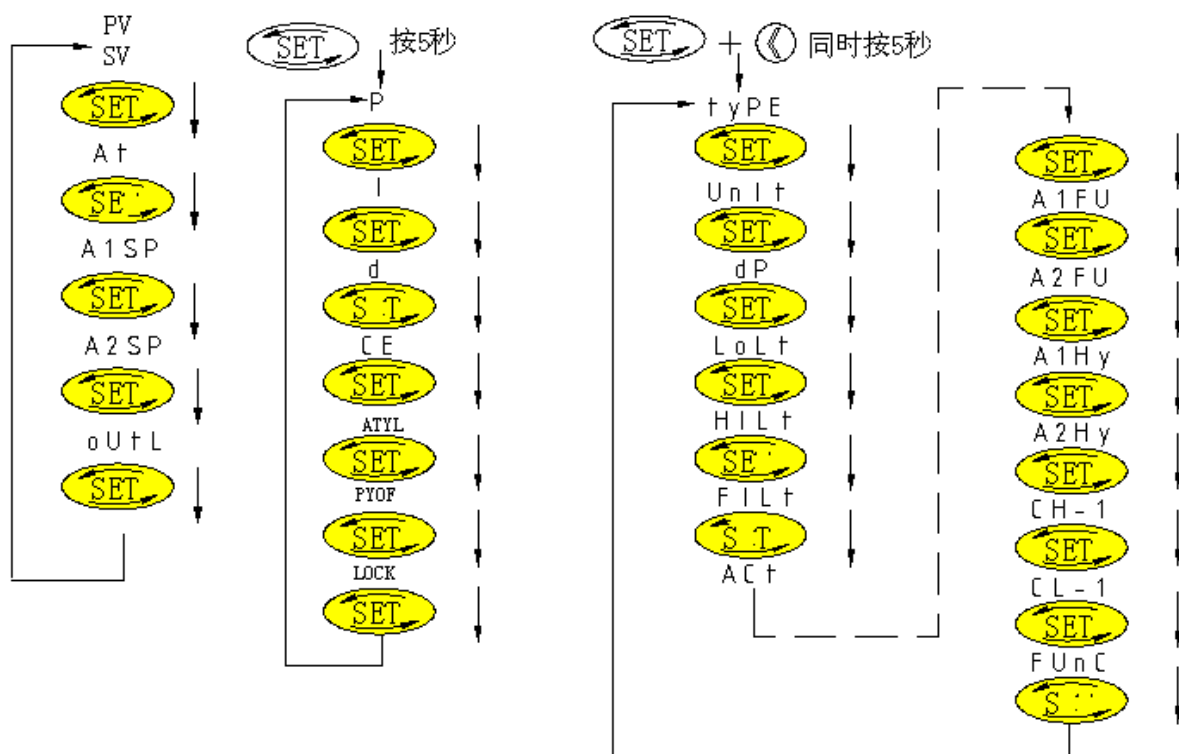
1. 想改变任何参数需先按此键，使其闪烁方可改变其值。





复归键

1. 在任何参数下，同时按此两键即回到原始画面。



## 参数功能流程图



注：1. 无论在任何参数下，同时按  +  即回到原始画面（或 60 秒后自动回复）

2. 以虚线  标示之符号，为附加之功能。

## 参数功能代号说明

参数代号		功能说明	可调范围	UNIT	出厂值
第 1 层 (USER)	A t	PID 自动演算设定	YES/NO		NO
	R I S P	第 1 组警报值设定	HILT-LOLT	°C/°F	10
	A 2 S P	第 2 组警报值设定	HILT-LOLT	°C/°F	-10
	O U t L	输出功率显示	0%~100%	%	
第 2 层 (PID)  按 5 秒	P	第 1 组输出之比例带	0.0~100%	%	3.0
	I	积分时间设定	0~3600	SEC	240
	D	微分时间设定	0~900	SEC	60
	C t	第 1 组输出时间周期	0~100 秒 $\left\{ \begin{array}{l} 4\sim 20\text{Ma}: 0 \text{ 秒} \\ \text{DC}24\text{V}: 2 \text{ 秒} \\ \text{Relay}: 10 \text{ 秒} \end{array} \right.$	SEC	视输出而定
	ATYL	提前自动演算设定	0~50%FS	°C/°F	
	PYOF	PV 值误差调整	-50%~50%FS	°C/°F	
	LOCK	阶层参数锁定	表一		
第 3 层(OPTION)  +  按 5 秒	t y P E	输入信号选择	表二		
	U n I t	单位	°C/°F		
	d p	小数点位数	0000/000.0/00.00/0.000		
	L O L t	温度使用范围低点	依 TYPE	°C/°F	
	H I L t	温度使用范围高点	依 TYPE	°C/°F	
	F I L t	输入滤波设定	0.0~100.0		
	A C T	输出动作选择	HEAT/COOL		
	A 1 F U	第 1 组警报模式设定	表三		
	A 2 F U	第 2 组警报模式设定	表三		nOnE
	A 1 H Y	第 1 级警报迟滞温度设定	1/2 (HILT-LOLT)	°C/°F	1
	A 2 H Y	第 2 级警报迟滞温度设定	1/2 (HILT-LOLT)	°C/°F	1
	C H - 1	第 1 组电流输出高点调整	0~500		495
	C L - 1	第 1 组电流输出低点调整	0~500		110
F U n C	附加功能锁定	0000~1111		0000	

注：若所订购的机种无该项功能，则表示该项参数代号已被隐藏起来，无法显示出来。

## 异常代码说明

人力信号大于温度使用范围高点 5%以上。

自动演算失败、原因：演算时间太久。

人力信号小于温度使用范围低点 5%以下。

人力信号未接或开路。

记意体故障。

## 特殊功能说明

1. 手动输出，将参数按到再按 5 秒，此时 MA 灯闪烁，此时调整大小即为手动输出，一旦设定手动将永远维持。  
解除方式，将参数按到再按 5 秒，此时 MA 灯不亮，即恢复自动。
2. 输出校正，在第三层的参数。
3. （高点校正）此时，会照现有的值输出要增加将数值往上调，要减少输出数值往下调。（低点校正）同上方法。

	SP	ALI	AL2	USER	PID	OPTION
0000				√	√	√
0001	⊗	⊗	⊗	⊗	⊗	⊗
0010	⊗	⊗	⊗	⊗	⊗	⊗
0011	⊗	⊗	⊗	⊗	⊗	⊗
0100	√	⊗	⊗	⊗	⊗	⊗
0101	√	⊗	⊗	⊗	⊗	⊗
0110	√	√	√	⊗	⊗	⊗
0111	√	√	√	⊗	⊗	⊗
1000				√	⊗	×
1001				√	⊗	×
1010				√	√	×
1011				√	√	×
1100				√	⊗	√
1101				√	⊗	√
1110				√	√	√
1111				√	√	×

√可调整

⊗可看不可调

×无法进入

表一阶层参数锁定

表二

Input	参数代号	°C	°F
J	t P - J	0~1000	32~1832
K	t P - k	0~1300	32~2372
T	t P - t	-199~400	-199~752
E	t P - E	0~850	32~1562
B	t P - b	0~1800	32~3272
R	t P - r	0~1600	32~2912
S	t P - S	0~1600	32~2912
N	t P - n	0~1300	32~2372
C	t P - C	0~1800	32~3272
RTD(DIN)	d - P T	-199~850	-199~1562
RTD(JIS)	J - P T	-199~600	-199~1112
线性输入	L I n E	-1999~9999	-1999~9999





※开孔尺寸 96×96—开 91 正方    72×72—开 68 正方    48×96—开 45×91    48×48—开 46×46

深圳市富易达仪器有限公司

**2006-3-10**

**说明:**

第一步: 在原始画面状态下, 按住左边: “SET” 键 5 秒种后在 “PV” 窗口 (即仪表最上面的显示窗) 显示 “P” 代码后连接 “SET” 键五下。 “PV” 窗口显示 “PUOF” 代码。

第二步: 在 “PV” 窗口显示 “PUOF” 代码后, 按最右边的  位移键一下, 小数位闪烁, 按  上升键五下, 然后按右边的  位移键一下, 个位闪烁, 按  上升键一下;

第三步: 完成上述步骤后, 按 “SET” 一下即可; (60 秒后自动回到原始画面);